

!REZERVOR APA <StockKIT> CIL.ORIZ. SUBTERAN V=1500 litri**Cod: 49020515000**

Aplicatii: stocarea apa, apa pluviala sau din topirea zapezii

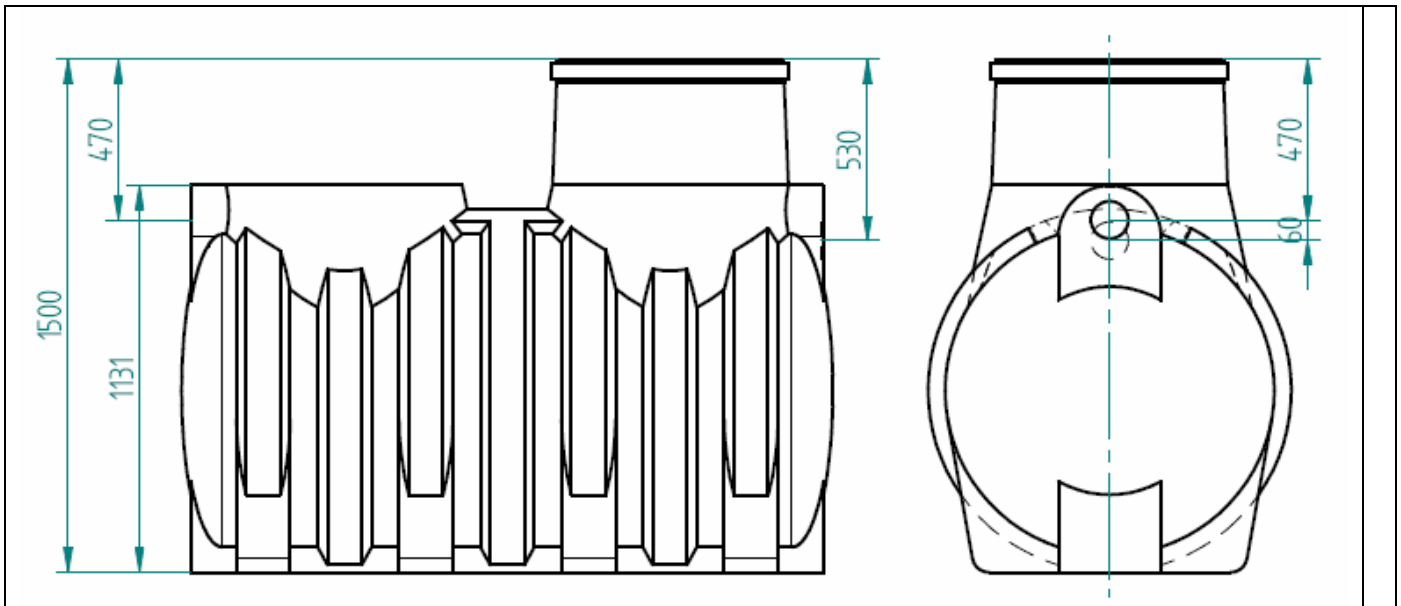
Caracteristici tehnice:**Material:**

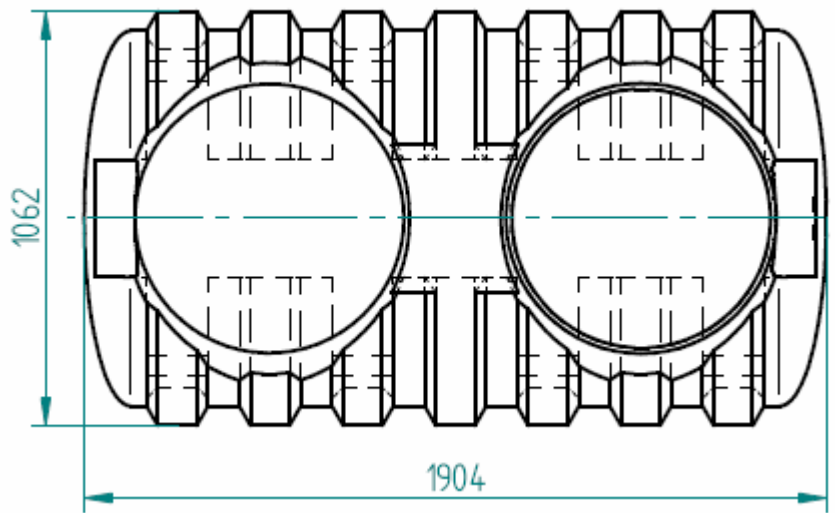
Sunt produse din polietilena prin procedeul de formare rotationala (rotomolding) in matrite speciale de otel.

Aspect:

Suprafata este neteda, fara defecte vizibile cu ochiul liber (incluziuni, bule de aer, ciupituri, fisuri sau straturi care se desprind)

Culoare maro deschis.

Dimensiuni:



<i>Volum (l)</i>	<i>D (mm)</i>	<i>L (mm)</i>	<i>H (mm)</i>	<i>Zona de acces</i>	<i>Masa (kg)</i>
1500	1062	1910	1500	Ø 630	55

Ambalare:

Rezervoarele se livreaza neambalate.

Marcare:

Fiecare rezervor este marcat din fabricatie prin stantare cu luna si anul de productie.


Depozitare si transport:

La depozitare se va evita stivuirea rezervoarelor unul peste altul sau așezarea de greutate peste acestea, deoarece eforturile suplimentare pot cauza deformări și prejudicia conformitatea produsului. La mutarea dintr-un loc în altul se va evita contactul cu suprafețele care pot zgâria sau deteriora produsul.


În timpul transportului și a operațiilor de încărcare/descărcare este interzisă trantirea sau lovirea cu corpuri contondente sau ascuțite deoarece pot produce defecte care, deși nu sunt vizibile cu ochiul liber, pot scădea durata de utilizare a produsului.

Accesorii :


CAPAC CAMIN PEHD DN640-Dext700

	Cod	Culoare
	47901000008	gri
	49020530002	albastra

GARNITURA ETANSARE DN640


	<p>Cod: 47901000116</p> <p>Asigura etansarea dintre capac si rezervor</p>
--	---

PRELUNGIRE L=600mm

	Cod	Culoare
	49020530001	gri
	48710000604	albastra

Pentru reglare la cota de pozitie maxim 60 cm

PIESA FIXARE PRELUNGIRE

	Cod 47901000125
---	-----------------

Schita ptr montajul accesoriilor

	<ul style="list-style-type: none">1-capac pentru rezervor subteran2- suprainaltare pentru rezervor subteran3- piesa fixare prelungire camin4- garnitura de etansare5-rezervor subteran
--	--